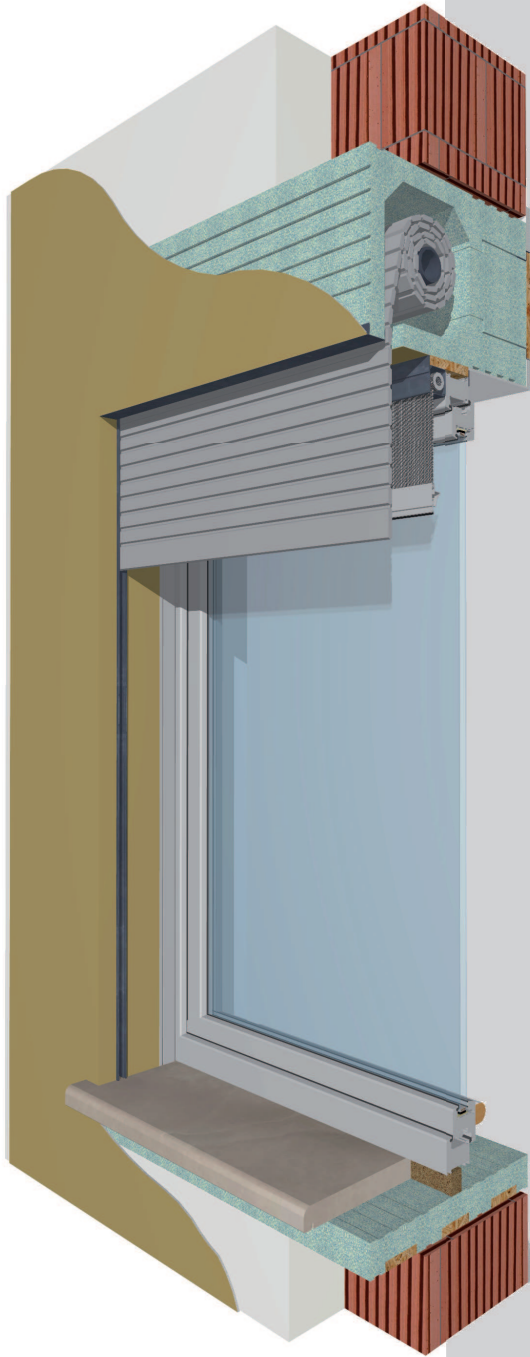


MONOBLOCCO
SISTEMA ISOLANTE INTEGRATO

TP2 monoblocco per tapparella

il sistema MONOBLOCCO TP2 consente di realizzare un foro finestra ad alte prestazioni termiche e allo stesso tempo di ottimizzare al meglio i costi di cantiere offrendo anche ampie possibilità di personalizzazione in base alle caratteristiche richieste.



questo tipo di
soluzione è adatta
per case in classe
energetica A+

3 buoni motivi per scegliere MONOBLOCCO®

+ flessibilità

soluzione molto versatile, che si adatta perfettamente ad ogni specifica esigenza di cantiere.

+ convenienza

consente di ottimizzare al meglio i costi di cantiere, offrendo un'unica soluzione completa per il foro finestra.

+ comfort

sistema ad alto isolamento termico, che garantisce un miglior comfort degli ambienti domestici.



Monoblocco® è un marchio registrato
I.S.I. srl Industria Serramenti Italiana
via Regia 21/B - 35018
S. Martino di Lupari (PD)
T. 049 9461910 - F. 049 9461910
www.monoblocco.eu - info@isi-italia.it

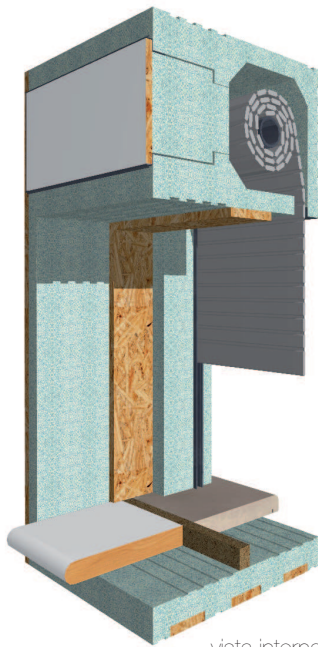
commerciale di zona:

MONOBLOCCO TP2

con serramento a centro muro
con spalla interna coibentata e
tapparella.

Caratteristiche

- ispezione frontale dall'interno;
- inserimento zanzariera;
- predisposizione per comando motore;
- paraspigolo con rete su contorno telaio;
- inserimento quarto lato (opzionale);
- parti in vista da rasare in cantiere;
- spessore marmo variabile;



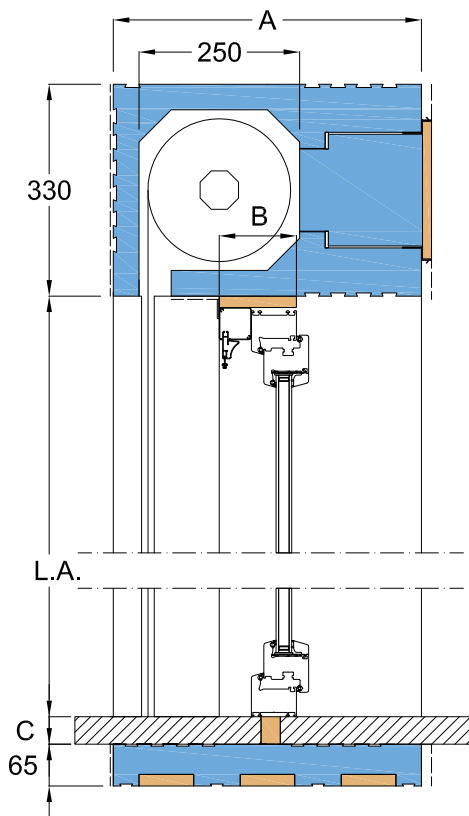
vista interna



vista esterna

Riferimenti e misure

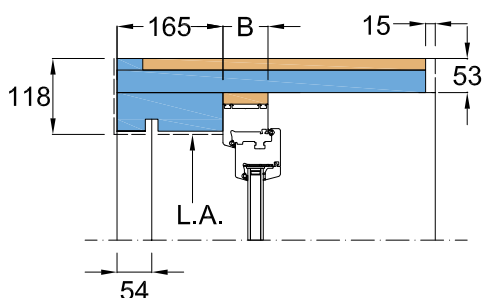
sezione verticale



legenda

- A:** spessore muro (senza rasature)
- B:** spessore telaio infisso
- C:** spessore marmo
- L.A.:** luce architettonica

sezione orizzontale



Dimensioni massime e minime

per dimensioni non rientranti nella tabella dimensionale richiedere fattibilità in azienda.

misura luce architettonica (mm)

Larghezza	tapparella in PVC	tapparella in alluminio
	<i>Minima</i>	500
<i>Massima*</i>	2200	3000
Altezza		
<i>Minima</i>	500	500
<i>Massima*</i>	2500	2500

* = da verificare in base al modello tapparella e zanzariera

Prestazioni energetiche

sezione verticale



lato superiore

$U = 0.19 \text{ W/m}^2\text{K}$

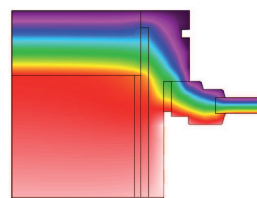
lato inferiore

$U = 0.39 \text{ W/m}^2\text{K}$

spalle

$U = 0.20 \text{ W/m}^2\text{K}$

sezione orizzontale



valori trasmittanza calcolati secondo norma EN14351-1, in situazione di installazione su muro interno costituito da laterizio da 30cm, cappotto esterno da 15cm e marmo da 4 cm posato su sottobancale.

legenda

